

トランジットタイム式 超音波流量計



FDT500



Standard

- ✓ 飲料水用の経済的な超音波流量計
- ✓ バッテリー駆動
- ✓ 流量と積算値を表示
- ✓ 低域流量範囲を拡大
- ✓ 実質的に圧力損失なし
- ✓ 可動部品がないので長寿命
- ✓ 3ポイントNIST校正証明書付属
- ✓ USB/RS232対応 (オプション)



FDT500 超音波流量計は、トランジットタイム式 (伝搬時間差方式) の超音波技術を採用し、2個の流量センサー間で信号を送受信して、その「時間差」で流量を判定します。バッテリー駆動のトランスミッターは、ユーザの選択で、一体型ディスプレイまたはリモート設置バージョンが可能です。用途として、商用と消費者用の飲料水測定があります。長期間にわたる安定性と広い測定範囲により、水消費量だけでなく、漏水のモニタリングも可能です。FDT500超音波流量計は可動部品がないため、システムの圧力損が最小で、フィルトレーションを必要としません。ボタンで、流量または積算値を表示できます。設置には、2~8インチの150-lb ANSIフランジまたは32~200 DNのDINフランジを使用します。

電流出力 (-A): 4~20 mA/DC (8~24 Vdc電源が必要) (オプション)

オープンコレクタ出力:

5~30 Vdc, 1 mA最大

フランジ: ANSI 150#またはDIN

測定器本体: 鋳鉄

電源: 内蔵3.6Vバッテリー (同梱)、寿命6~8年

ANSIサイズ							
ANSIフランジサイズ	2	2½	3	4	5	6	8
過負荷流量 [GPM]	130	220	350	530	880	1320	1585
公称流量 [GPM]	65	110	175	265	440	660	1100
過渡流速 [GPM]	13	22	35	53	88	132	220
最小流量 [GPM]	2	3.3	5.3	8	13.2	20	33
パルス出力定数 [gal/pulse]	5	10	10	15	30	30	30

DINサイズ									
DINフランジサイズ	32	40	50	65	80	100	125	150	200
過負荷流量 [m³/h]	12	20	30	50	80	120	200	300	360
公称流量 [m³/h]	6	10	15	25	40	60	100	150	250
過渡流速 [m³/h]	0.48	0.8	3	5	8	12	20	30	50
最小流量 [m³/h]	0.12	0.2	0.45	0.75	1.2	1.8	3	4.5	7.5
パルス出力定数 [l/pulse]	10	25	25	50	50	100	100	100	100

仕様

精度: 読取り値の±2%、最小転送レート以下は±5%

水温: 0~50°C (一体型モデル)
0~90°C (リモートモデル)

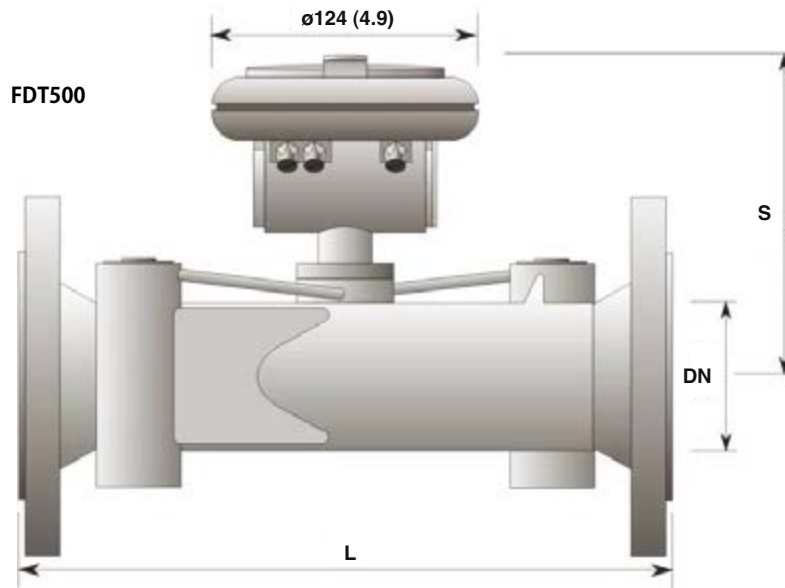
最大圧: 230 psig

筐体: IP68

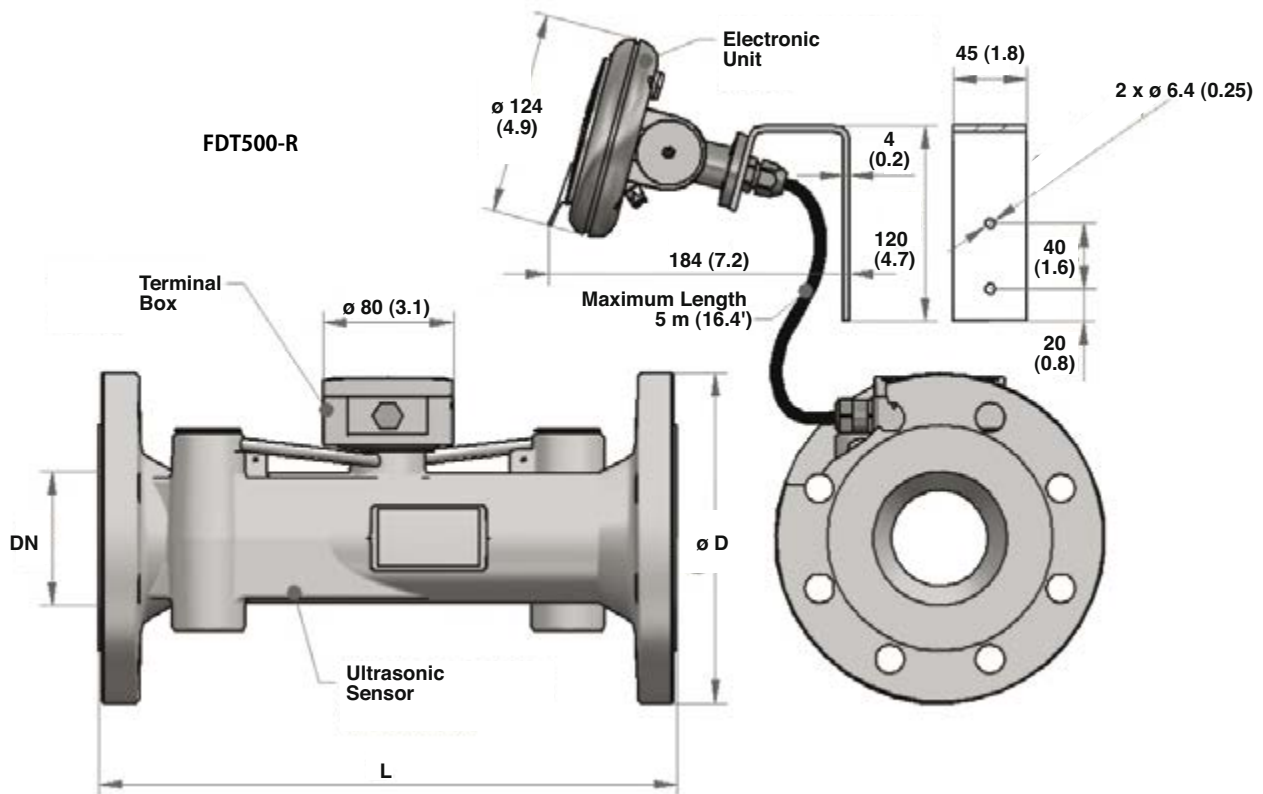
IP68電子ハウジング:

プラスチックカバー付きアルミ合金

ディスプレイ: 7セグメント、8桁、1行LCD



mm (inch)
 ø = diameter



mm (inch)

型番	FDT501	FDT502	FDT503	FDT504	FDT505	FDT506	FDT507	FDT508	FDT509
DN (inch)	32 (NA)	40 (NA)	50 (2)	65 (2.5)	80 (3)	100 (4)	125 (5)	150 (6)	200 (8)
L mm (inch)	260 (10.2)	300 (11.8)	300 (11.8)	300 (11.8)	350 (13.8)	350 (13.8)	350 (13.8)	350 (13.8)	350 (13.8)
S mm (inch)	140 (5.5)	145 (5.7)	150 (5.9)	155 (6.1)	160 (6.3)	165 (6.5)	180 (7.1)	190 (7.5)	205 (8.1)
Weight kg	7	8	10	11	15	17.5	22.5	26	36.5
Ø D mm (inch)	140 (5.5)	150 (5.9)	165 (6.5)	185 (7.3)	200 (7.9)	220 (8.7)	250 (9.8)	285 (11.2)	340 (13.4)



ご注文		
型番	150# ANSI フランジサイズ cm (in)	説明
FDT503	5 (2)	超音波流量計 (配管組み込み型)
FDT504	6.3 (2.5)	超音波流量計 (配管組み込み型)
FDT505	7.6 (3)	超音波流量計 (配管組み込み型)
FDT506	10.2 (4)	超音波流量計 (配管組み込み型)
FDT507	12.7 (5)	超音波流量計 (配管組み込み型)
FDT508	15.2 (6)	超音波流量計 (配管組み込み型)
FDT509	20.3 (8)	超音波流量計 (配管組み込み型)
FDT503-R	5 (2)	超音波流量計 (配管組み込み型)、リモートディスプレイ付き
FDT504-R	6.3 (2.5)	超音波流量計 (配管組み込み型)、リモートディスプレイ付き
FDT505-R	7.6 (3)	超音波流量計 (配管組み込み型)、リモートディスプレイ付き
FDT506-R	10.2 (4)	超音波流量計 (配管組み込み型)、リモートディスプレイ付き
FDT507-R	12.7 (5)	超音波流量計 (配管組み込み型)、リモートディスプレイ付き
FDT508-R	15.2 (6)	超音波流量計 (配管組み込み型)、リモートディスプレイ付き
FDT509-R	20.3 (8)	超音波流量計 (配管組み込み型)、リモートディスプレイ付き
型番	DIN サイズ	説明
FDT501-DIN	32	超音波流量計 (配管組み込み型)
FDT502-DIN	40	超音波流量計 (配管組み込み型)
FDT503-DIN	50	超音波流量計 (配管組み込み型)
FDT504-DIN	65	超音波流量計 (配管組み込み型)
FDT505-DIN	80	超音波流量計 (配管組み込み型)
FDT506-DIN	100	超音波流量計 (配管組み込み型)
FDT507-DIN	125	超音波流量計 (配管組み込み型)
FDT508-DIN	150	超音波流量計 (配管組み込み型)
FDT509-DIN	200	超音波流量計 (配管組み込み型)
FDT501-R-DIN	32	超音波流量計 (配管組み込み型)、リモートディスプレイ付き
FDT502-R-DIN	40	超音波流量計 (配管組み込み型)、リモートディスプレイ付き
FDT503-R-DIN	50	超音波流量計 (配管組み込み型)、リモートディスプレイ付き
FDT504-R-DIN	65	超音波流量計 (配管組み込み型)、リモートディスプレイ付き
FDT505-R-DIN	80	超音波流量計 (配管組み込み型)、リモートディスプレイ付き
FDT506-R-DIN	100	超音波流量計 (配管組み込み型)、リモートディスプレイ付き
FDT507-R-DIN	125	超音波流量計 (配管組み込み型)、リモートディスプレイ付き
FDT508-R-DIN	150	超音波流量計 (配管組み込み型)、リモートディスプレイ付き
FDT509-R-DIN	200	超音波流量計 (配管組み込み型)、リモートディスプレイ付き

アクセサリ

型番	説明
FDT500-BAT	FDT500シリーズ用交換バッテリー

ユーザマニュアル、3.6 Vバッテリー、3ポイントNIST校正証明書を付属しています。4ポイントNIST校正証明書付は、型番に接尾辞“-NIST4”を付けます (追加料金が必要)。8ポイントNIST校正証明書付は、型番に接尾辞“-NIST8”を付けます (追加料金が必要)。

通信オプションの追加は、型番に“-OPT”を追加してください。

アナログ出力の追加は、型番に“-A”を追加してください。

流体圧力出力ユニットの追加は型番に“-PS”を追加してください。