

熱電対端子ブロック

DIN レール取付および監視可能

DRTB-RAIL-3575 は別売です

DRTB-2 シリーズ



- 熱電対タイプ K、J、T、E、N、R/S、U
- 安全でメンテナンスフリーの接続用ねじ端子
- 監査およびトラブルシューティング用の内蔵ミニチュアメス型熱電対コネクタ
- 業界標準のラベルマーカーストリップ使用
- 完全密封 - 端末用プレートなし
- DIN レール取り付け可能 - 10.7mm幅
- プラス / マイナスねじに対応

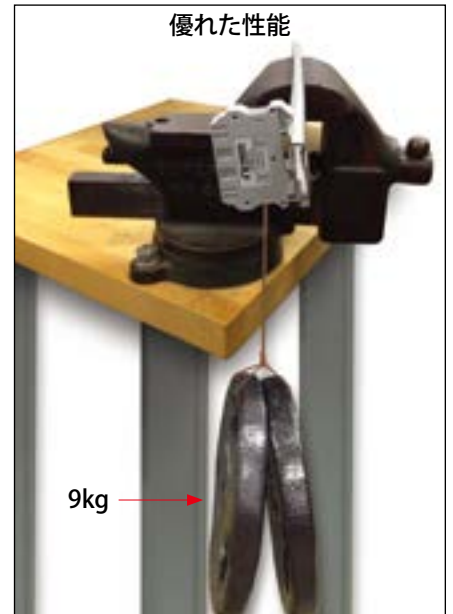


XBMZB10 (白色マーカーストリップ) は別売です

SMPW-K-M-ROHS は別売です



RECK1-10 ケーブル、HH806AU データロガー / 温度計、DP41 パネルメータ接続時。別売です



優れた性能

9kg

新しいDRTB-2シリーズ熱電対端子ブロックは、正確な読み取りを保证するため、熱電対品質合金で製造されています。SMPミニチュアメス型コネクタを接続可能メス型コネクタによってユーザーはデータ収集、品質保証コンプライアンス、機能研究、設置または修理のトラブルシューティングなど計測でハンドヘルド計測器に接続可能です。プラスチック筐体は、85°CのUL 94 V0定格の、灰色のポリアミド6.6熱可塑性物

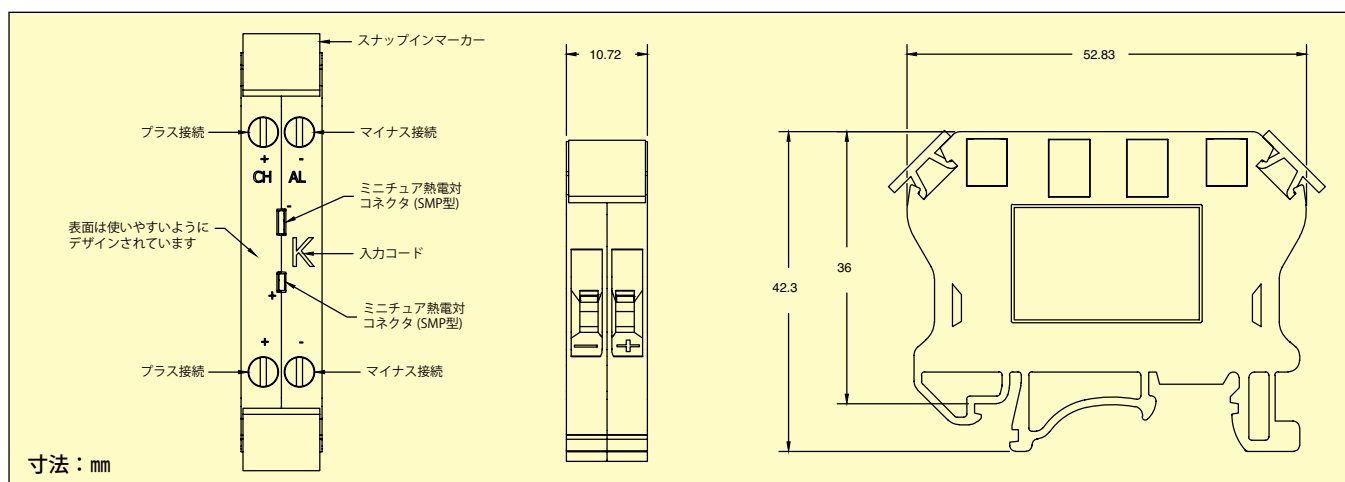
質樹脂から製造されます。これらの熱電対端子ブロックは完全密封され、G77端末用プレートの必要なし。ネジとクランプは亜鉛メッキで、振動、メンテナンスフリー耐腐食接続を提供します。DRTB端子ブロックは標準的な35mm DINレールまたは32mm Gタイプレールに取り付けられ、入力タイプとプラス (+) およびマイナス (-) 接続によって識別されます。ワイヤの挿入口は、束のワイヤでも素早く挿入できます。

仕様

端子の幅：10.7 mm
 端子の長さ / 高さ：52.8 mm / 42.3 mm
 設置された高さ：35 x 7.5 mm / 35 x 15 mm
 DIN レール：43.5 mm x 52.8 mm
 ワイヤゲージ範囲：単線 14-24、より線 16-24
 ストリップ長さ：8 mm
 Nmのトルク：0.4 ± 10%
 温度定格：-40 ~ 85°C



DRTB-K-2は RECK1-10 の巻き込み式延長ケーブル 0.3m とともに表示



ご注文：価格と詳細については jp.omega.com/drtb-2 をご覧ください

型番	熱電対タイプ	補償合金	
		+	-
DRTB-K-2	K	CHROMEGA®	ALOMEGA®
DRTB-T-2	T	銅	コンスタンタン
DRTB-J-2	J	鉄	コンスタンタン
DRTB-E-2	E	CHROMEGA®	コンスタンタン
DRTB-N-2	N	OMEGA-P®	OMEGA-N®
DRTB-U-2	U	銅	銅
DRTB-R/S-2	R/S	銅	RNX/SNX

Note：単一ユニットとマルチパック構成での提供です。

注文例：DRTB-K-2（単一）、DRTB-K-2（10個入パック）、DRTB-K-2-50PK（50個入パック）

付属品

型番	商品説明
DRTB-RAIL-3575	DINレール、35 x 7.5mm x 2 m、スロット付
DRTB-RAIL-3575-1	DINレール、35 x 7.5mm x 1 m、スロット付
DRTB-RAIL-3515	DINレール、35 x 15mm x 2 m、スロット付
DRTB-RAIL-3515-1	DINレール、35 x 15mm x 1 m、スロット付
XBMZB10-10PK	マーカーストリップ（10枚入パック）
HH806AU	USBとDC電源ジャック付熱電対デュアル入力メータ
REC(*)1-10	2本の0.3m（1.5 mまで延伸）SMPミニチュアオス型コネクタ付巻き込み式延長ケーブル
REC(*)4-10	2本の1.2m（6.1 mまで延伸）SMPミニチュアオス型コネクタ付巻き込み式延長ケーブル

(*) 熱電対入力指定：J、K、TまたはE

注文例：DRTB-K-2、RECK1-10、0.3 m 巻き込み式延長ケーブル付 DIN レール取り付け用 K タイプ熱電対端子ブロック